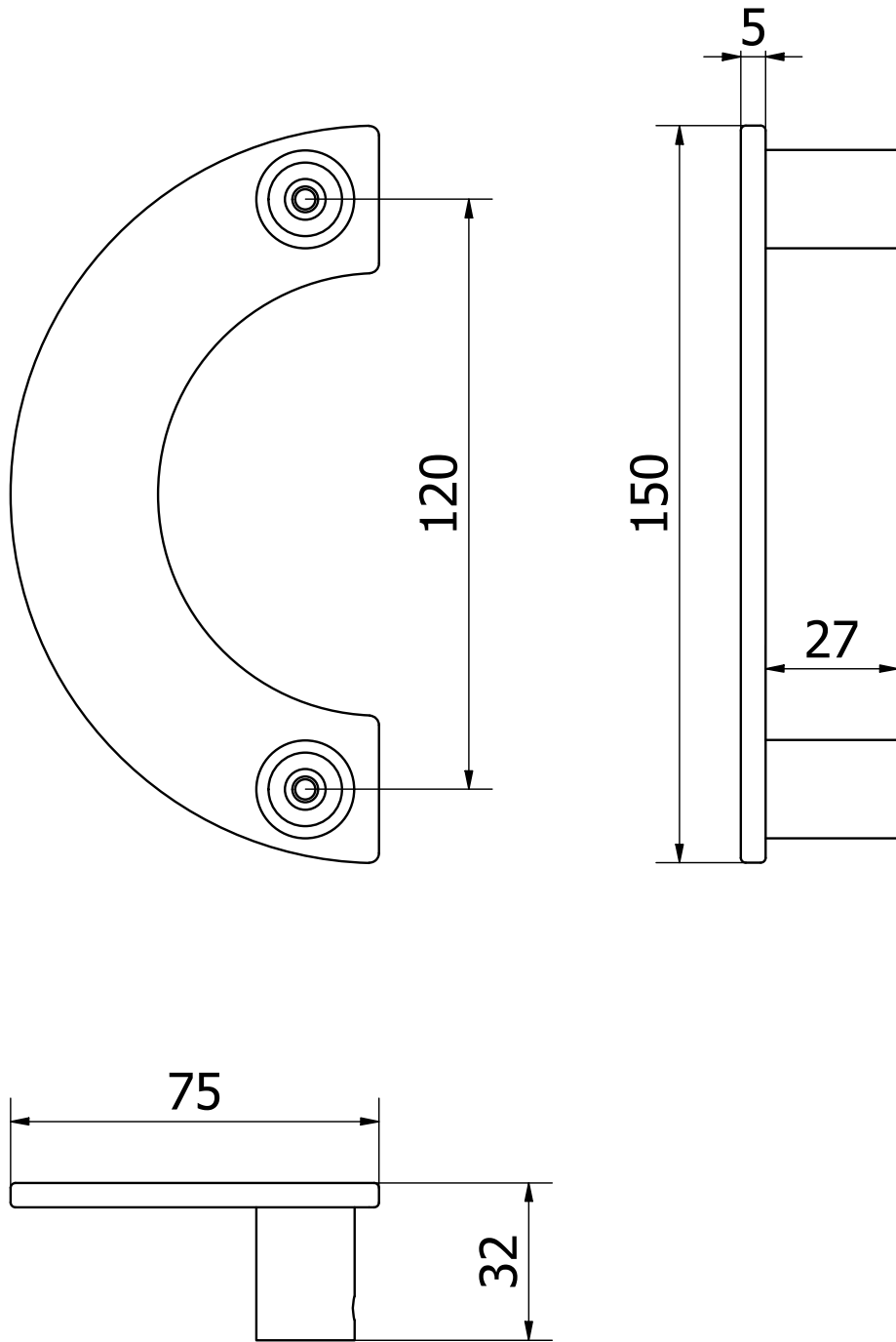
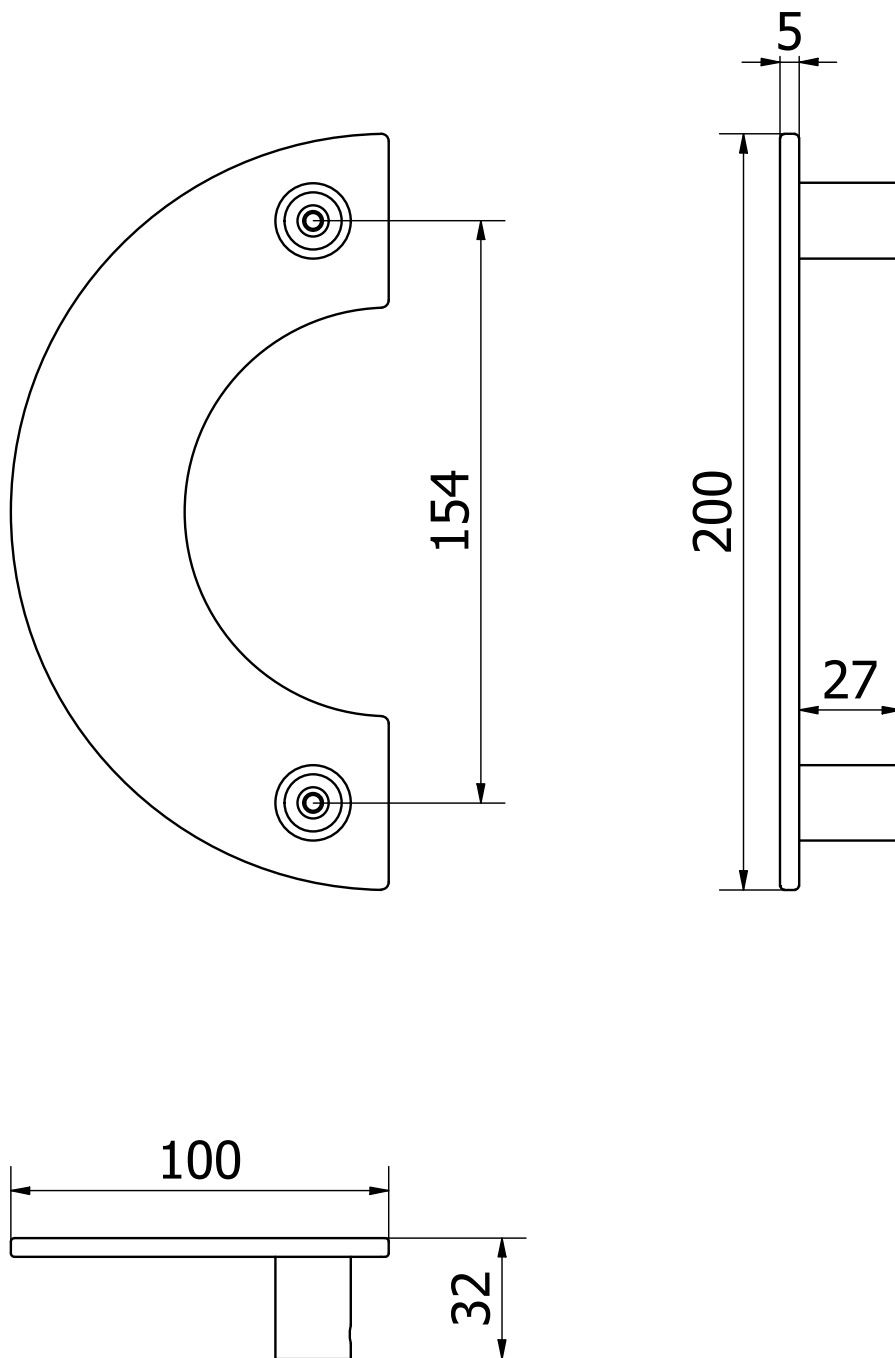


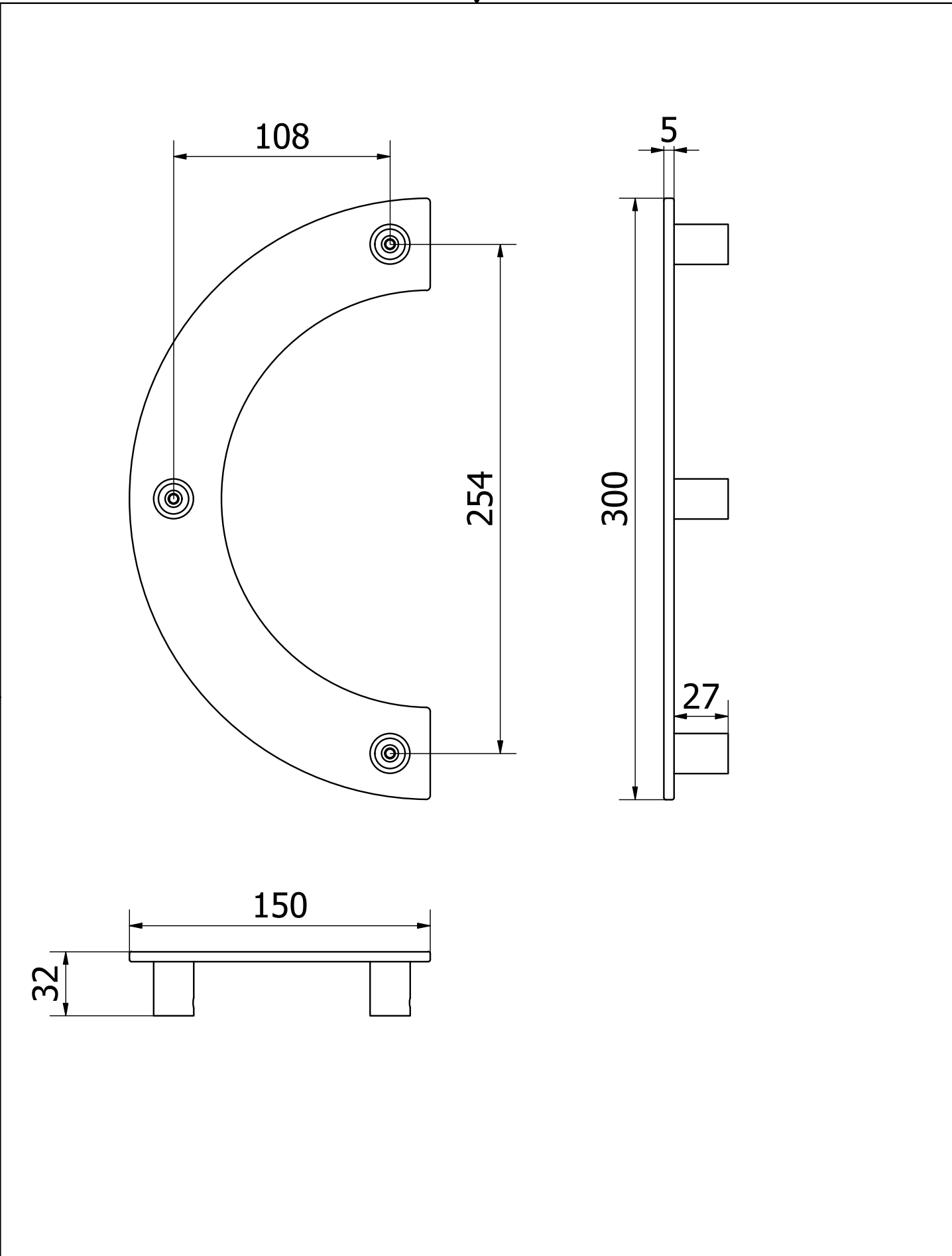
File:	MT4100-75.iam		Dis.num.:	Sez.num.:	Data:
	Descrizione				22/06/2022
Scala:		Rev.:	Data.:	Materiale:	OTTONE
Articolo:	MT4100-75				BONARDI LUCA
Codice:		Tolleranze:		Peso:	N/A
Note :	TOLLERANZE GENERALI ±0.1				Approvato




File:	MT4100-150.iam			Dis.num.:	Sez.num.:	Data:
	Descrizione					22/06/2022
Scala:		Rev.:	Data.:	Materiale:	OTTONE	Disegnato
Articolo:	MT4100-150					BONARDI LUCA
Codice:				Tolleranze:	Peso:	Approvato
Note :				TOLLERANZE GENERALI ±0.1		



File:	MT4100-200.iam	Dis.num.:		Sez.num.:		Data:	22/06/2022	
Descrizione						Disegnato		
Scala:		Rev.:		Data.:		Materiale:	OTTONE	
Articolo:	<b>MT4100-200</b>						BONARDI LUCA	
Codice:		Tolleranze:		Peso:	N/A		Approvato	
Note :	TOLLERANZE GENERALI ±0.1							



	File:	MT4100-300.iam	Dis.num.:		Sez.num.:		Data:	22/06/2022	
	Descrizione						Disegnato		
	Scala:		Rev.:		Data.:		Materiale:	OTTONE	BONARDI LUCA
Articolo:	<b>MT4100-300</b>						Approvato		
Codice:			Tolleranze:		Peso:		N/A		
Note :			TOLLERANZE GENERALI ±0.1						