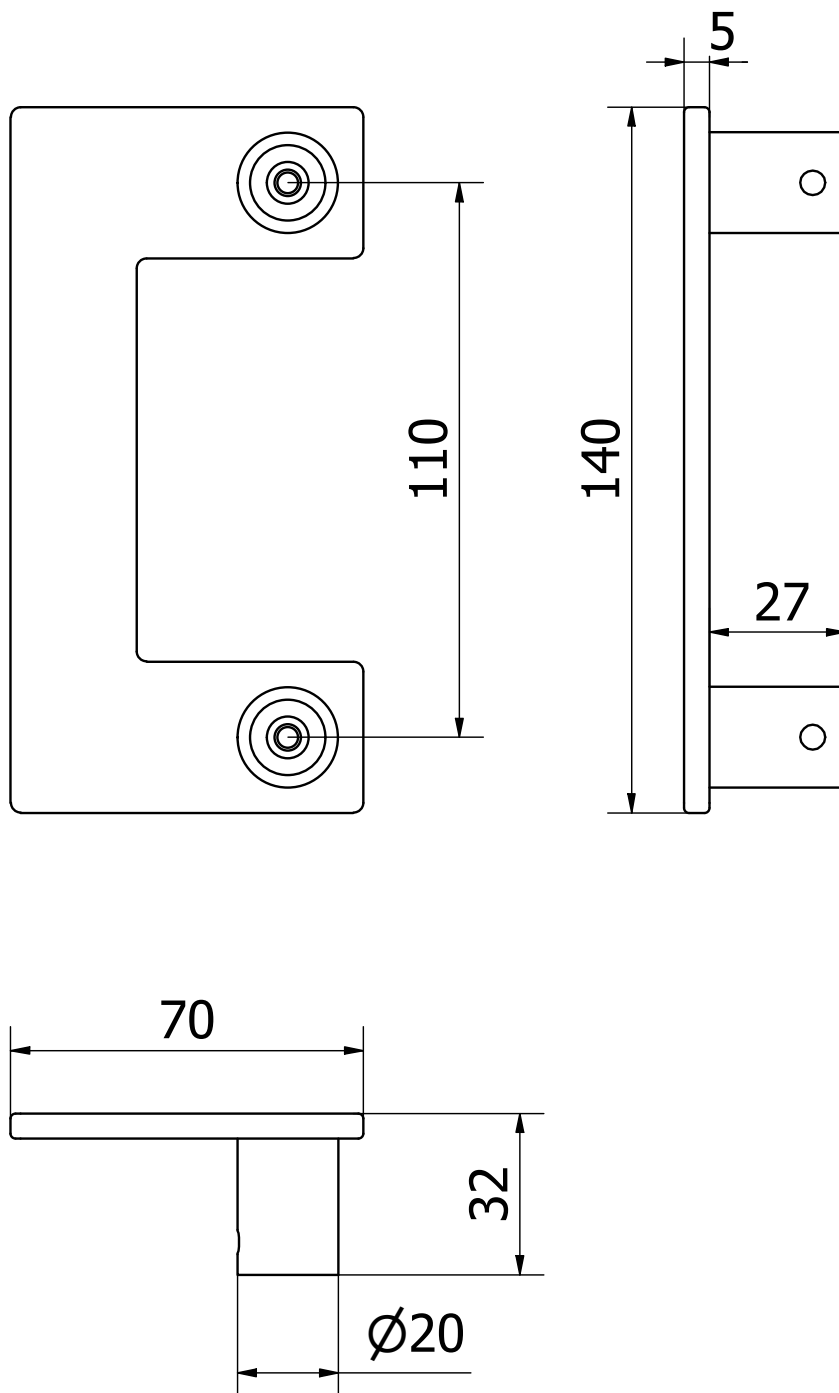
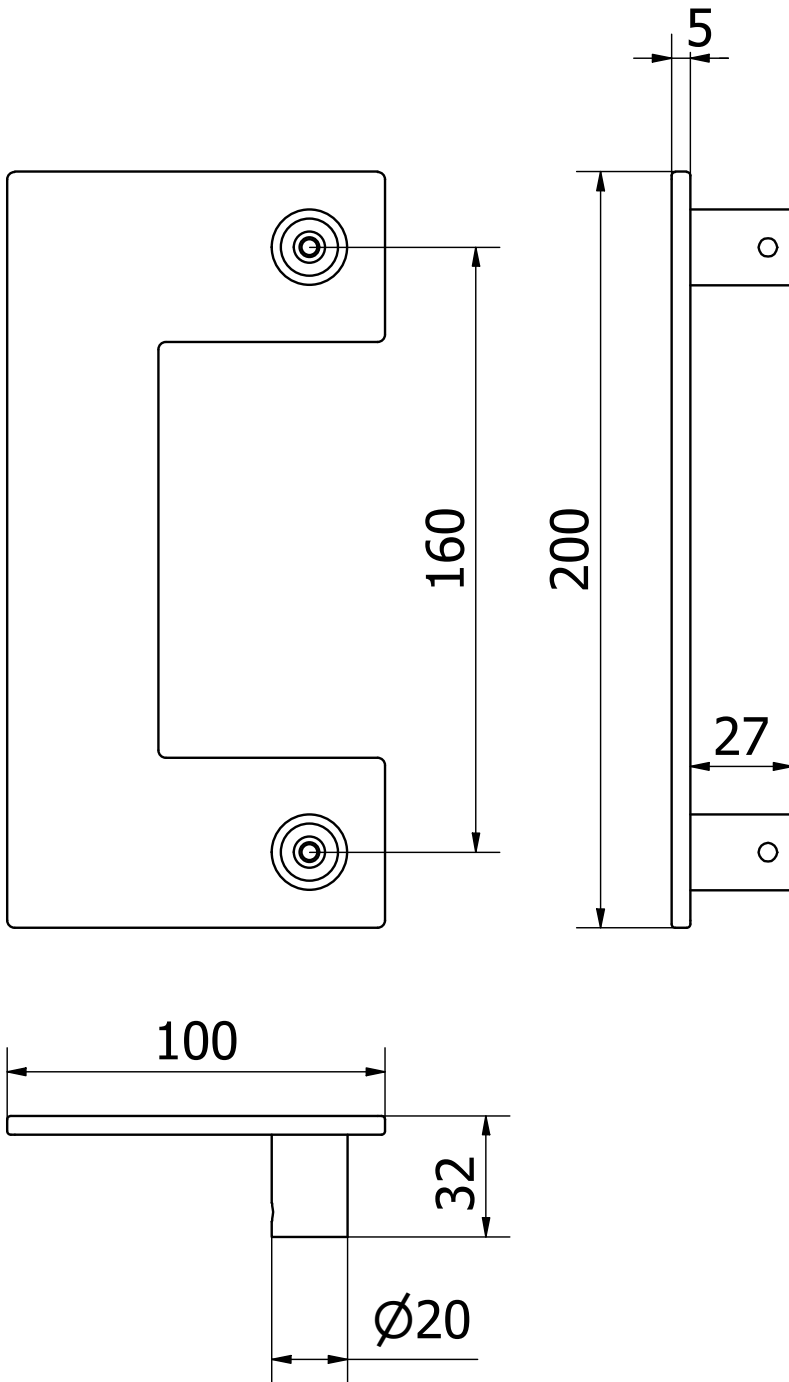



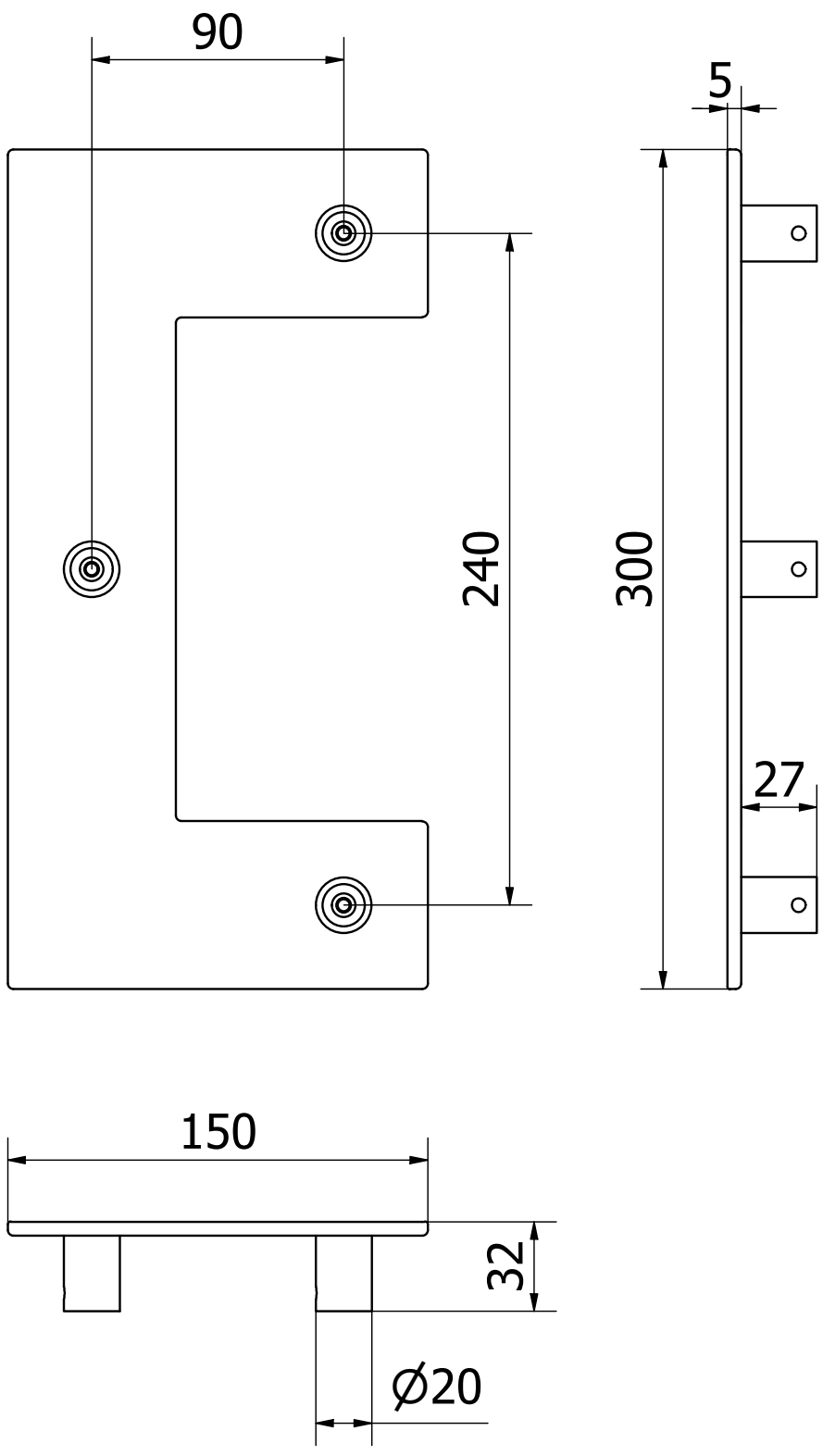
File:	MT4101-75.iam			Dis.num.:	Sez.num.:	Data:
	Descrizione					
Scala:		Rev.:		Data.:		Disegnato
Articolo:	MT4101-75			Materiale:	OTTONE	BONARDI LUCA
Codice:		Tolleranze:		Peso:	N/A	Approvato
Note :	TOLLERANZE GENERALI ±0.1					



File:	MT4101-140.iam	Dis.num.:	Sez.num.:	Data:		
	Descrizione			22/06/2022		
Scala:		Rev.:	Data.:	Materiale:	OTTONE	Disegnato
Articolo:	MT4101-140					BONARDI LUCA
Codice:		Tolleranze:		Peso:	N/A	Approvato
Note :		TOLLERANZE GENERALI ± 0.1				



	File:	MT4101-200.iam	Dis.num.:	Sez.num.:	Data:
	Descrizione				22/06/2022
	Scala:	Rev.:	Data.:	Materiale:	OTTONE
Articolo:	MT4101-200				BONARDI LUCA
Codice:		Tolleranze:	Peso:	N/A	Approvato
Note :	TOLLERANZE GENERALI ± 0.1				



	File:	MT4101-300.iam	Dis.num.:	Sez.num.:	Data:
	Descrizione				22/06/2022
					Disegnato
Scala:		Rev.:	Data.:	Materiale:	OTTONE
Articolo:	MT4101-300				BONARDI LUCA
Codice:		Tolleranze:		Peso:	N/A
Note :	TOLLERANZE GENERALI ± 0.1				Approvato