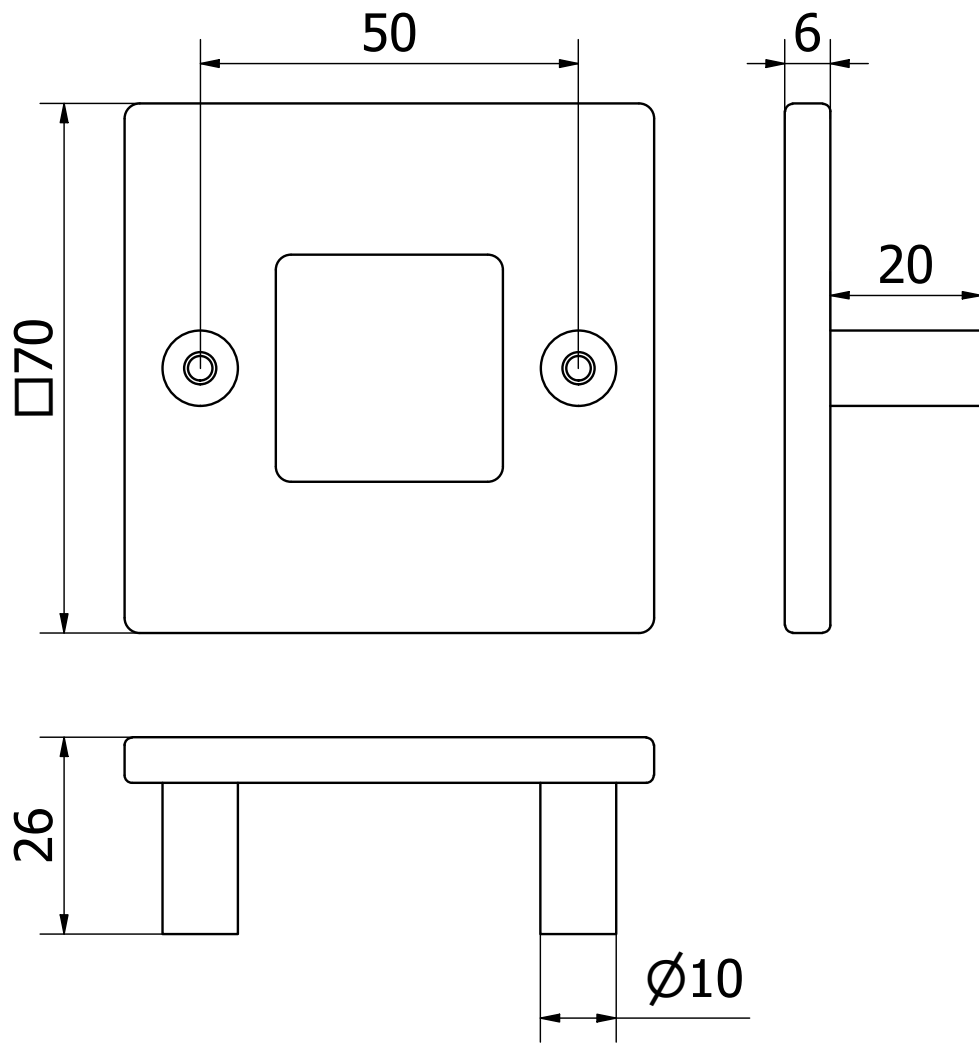


File:	PM1700-50-P11.iam	Dis.num.:	Sez.num.:	Data:		
	Descrizione			17/07/2019		
Scala:		Rev.:	Data.:	Materiale:	OTTONE	Disegnato
Articolo:	PM1700-50					POZZI FABIO
Codice:		Tolleranze:		Peso:	N/A	Approvato
Note :		TOLLERANZE GENERALI ± 0.1				POZZI FABIO



File:	PM1700-70-P11.iam	Dis.num.:	Sez.num.:	Data:		
	Descrizione			17/07/2019		
Scala:		Rev.:	Data.:	Materiale:	OTTONE	Disegnato
Articolo:	PM1700-70					POZZI FABIO
Codice:		Tolleranze:		Peso:	N/A	Approvato
Note :		TOLLERANZE GENERALI ± 0.1				POZZI FABIO