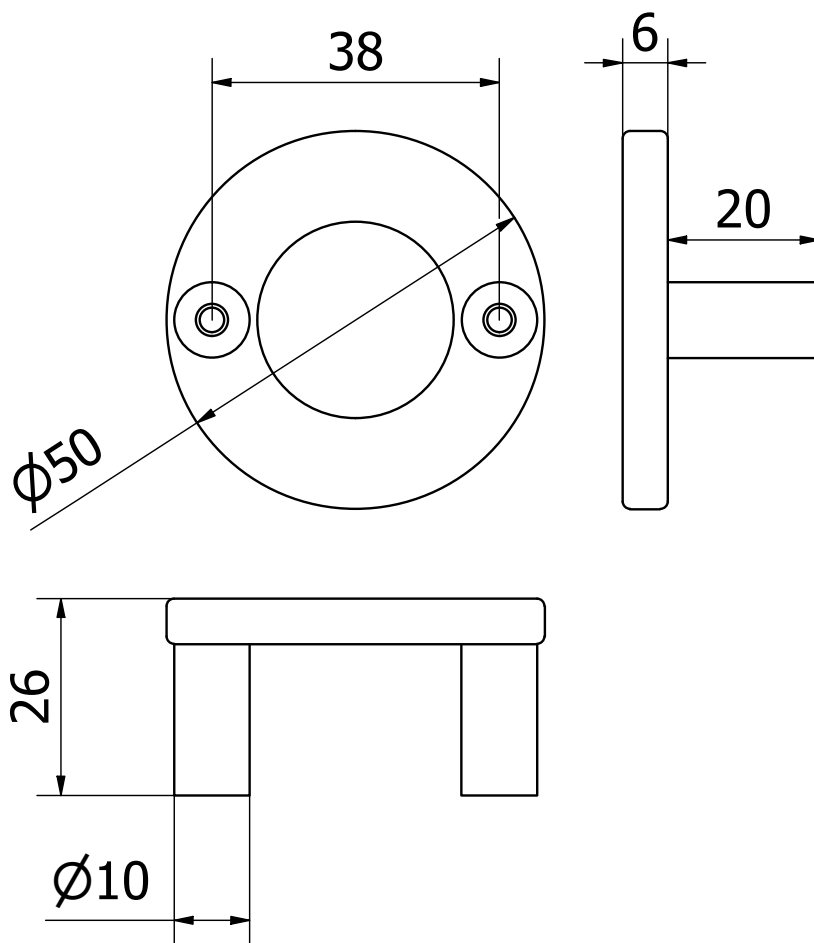


	File:	PM1701-70.iam	Dis.num.:		Sez.num.:		Data:	22/06/2022	
	Descrizione						Disegnato		
	Scala:		Rev.:		Data.:		Materiale:	OTTONE	BONARDI LUCA
Articolo:	PM1701-70							Approvato	
Codice:		Tolleranze:	TOLLERANZE GENERALI ± 0.1		Peso:	N/A			
Note :									



File:	PM1701-50.iam	Dis.num.:	Sez.num.:	Data:		
	Descrizione			22/06/2022		
Scala:		Rev.:	Data.:	Materiale:	OTTONE	Disegnato
Articolo:	PM1701-50					BONARDI LUCA
Codice:		Tolleranze:		Peso:	N/A	Approvato
Note :	TOLLERANZE GENERALI ±0.1					