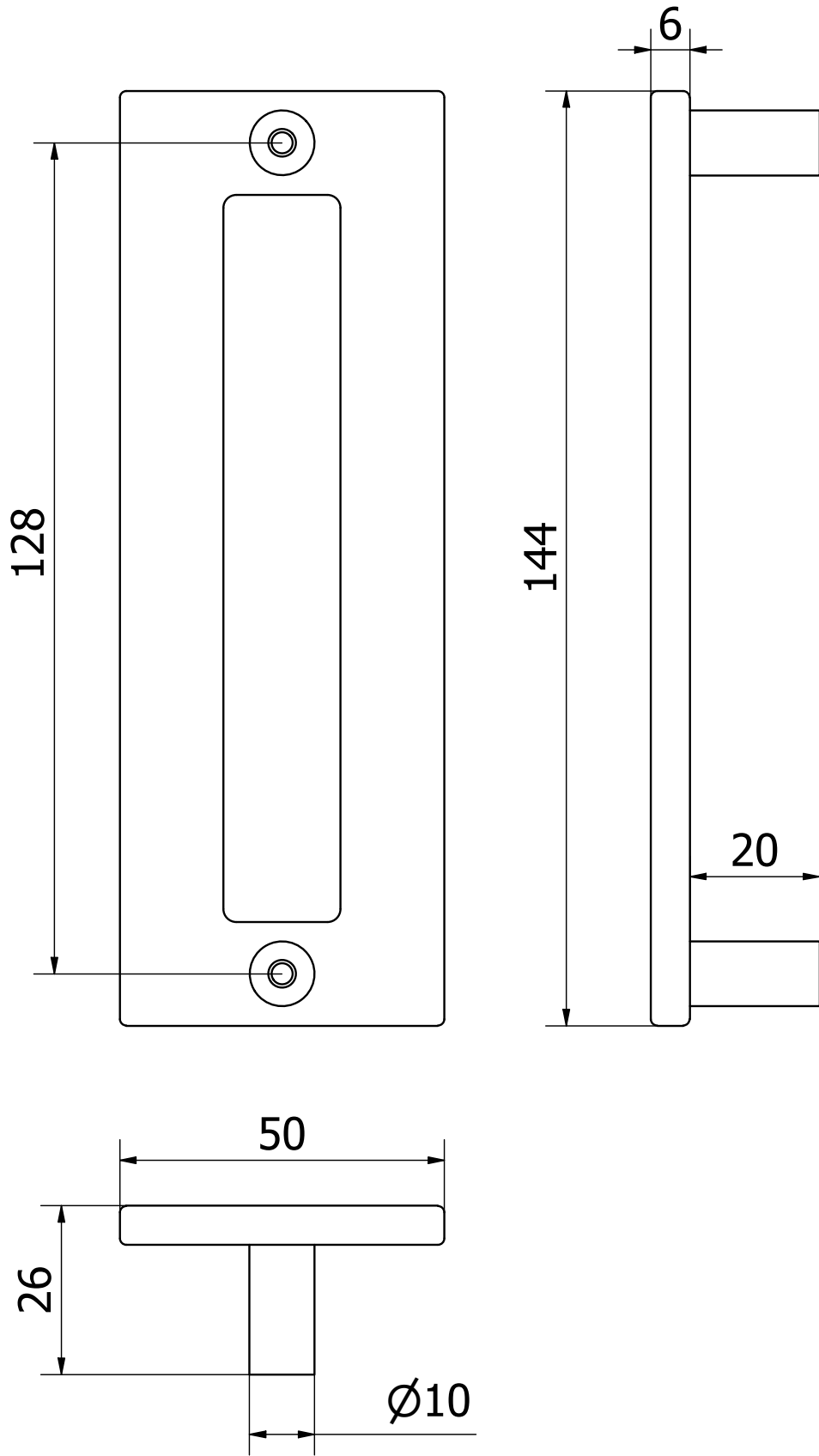
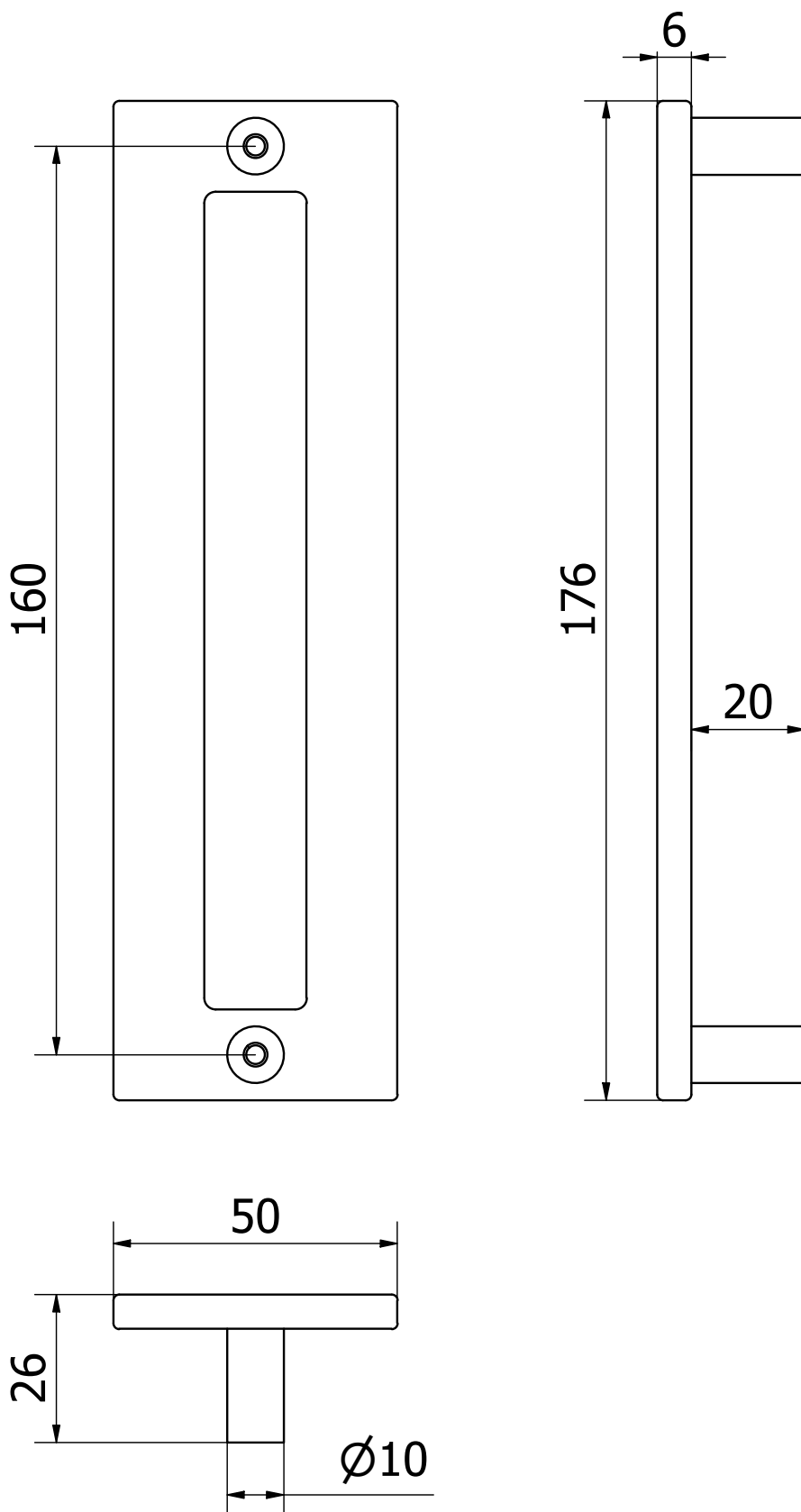


File:	PM1715-96.iam	Dis.num.:		Sez.num.:		Data:	22/06/2022
Descrizione						Disegnato	
Scala:		Rev.:		Data.:		Materiale:	OTTONE
Articolo:	PM1715-96					BONARDI LUCA	
Codice:		Tolleranze:		Peso:	N/A	Approvato	
Note :	TOLLERANZE GENERALI ±0.1						



File:	PM1715-128.iam	Dis.num.:	Sez.num.:	Data:		
	Descrizione			22/06/2022		
Scala:		Rev.:	Data.:	Materiale:	OTTONE	Disegnato
Articolo:	PM1715-128					BONARDI LUCA
Codice:		Tolleranze:		Peso:	N/A	Approvato
Note :	TOLLERANZE GENERALI ±0.1					



File:	PM1715-160.iam	Dis.num.:		Sez.num.:		Data:	22/06/2022
Descrizione						Disegnato	
Scala:		Rev.:		Data.:		Materiale:	OTTONE
Articolo:	PM1715-160					BONARDI LUCA	
Codice:		Tolleranze:		Peso:	N/A	Approvato	
Note :	TOLLERANZE GENERALI ± 0.1						