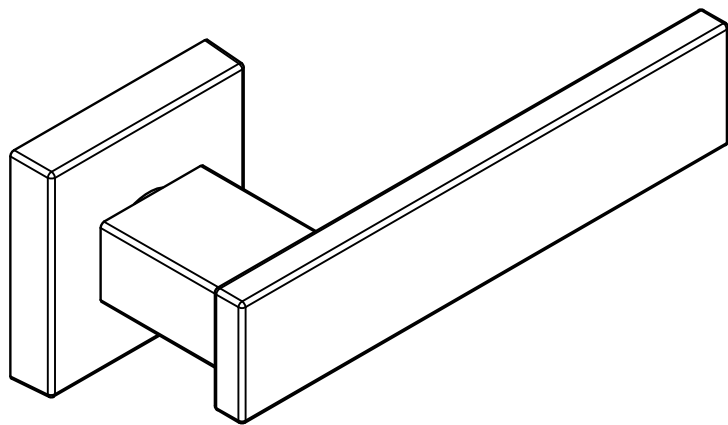



MG2202



	File:	MG2202.iam	Dis.num.:		Sez.num.:		Data:	19/10/2015	
	Descrizione							MANIGLIA MG2202	Disegnato
Articolo:	MG2202	Scala:		Rev.:		Data.:		Materiale:	
Codice:								Peso:	0,679 kg
BarCode:				Note :					Approvato