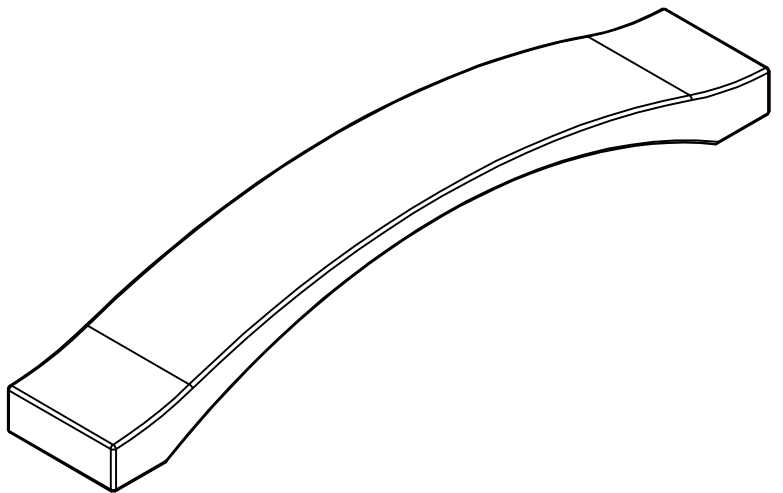
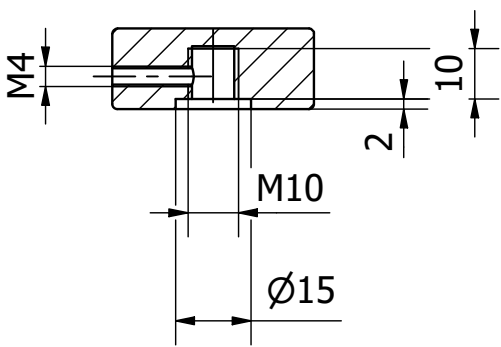



A-A (1 : 1.5)



	File:	MT4062.ipt	Dis.num.:		Sez.num.:		Data:	21/05/2020
	Descrizione							Disegnato
Descrizione		MANETTONE PER PORTA INTERASSE 224MM						Approvato
Scala:		Rev.:		Data.:		Materiale:		
Articolo:	MT4062					Peso:	0,997 kg	
Codice:								
BarCode:		Note :						