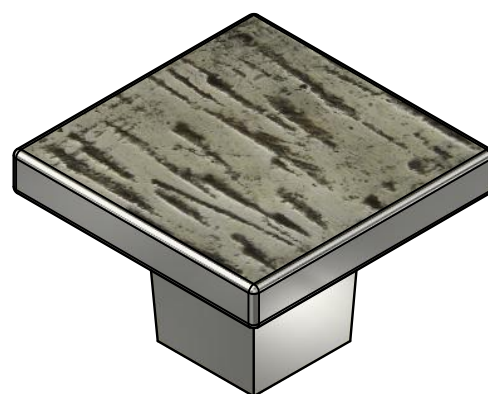
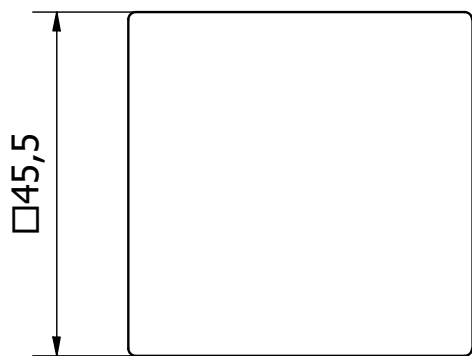
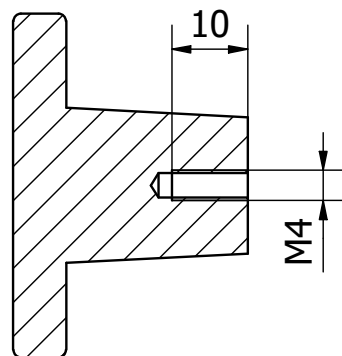



A-A (1 : 1)



PM1619

	File:	PM1619.ipt	Dis.num.:		Sez.num.:		Data:	21/01/2020
	Descrizione							Disegnato
Articolo:	PM1619	Scala:		Rev.:		Data.:		Approvato
Codice:						Materiale:		
BarCode:						Peso:	0,206 kg	
				Note :				