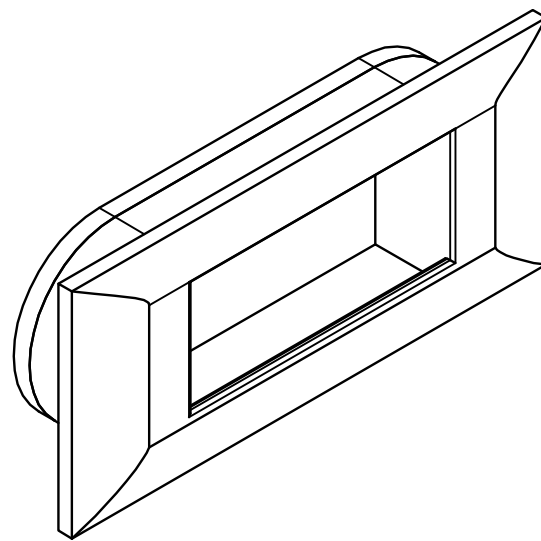



PM1631



	File:	PM1631.iam	Dis.num.:		Sez.num.:		Data:	09/05/2019
	Descrizione							Disegnato
Articolo:	PM1631	Scala:		Rev.:		Data.:		Approvato
Codice:						Materiale:		
BarCode:						Peso:	N/A	
Note :								