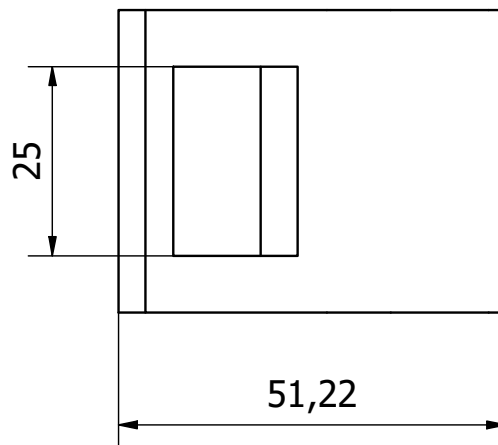
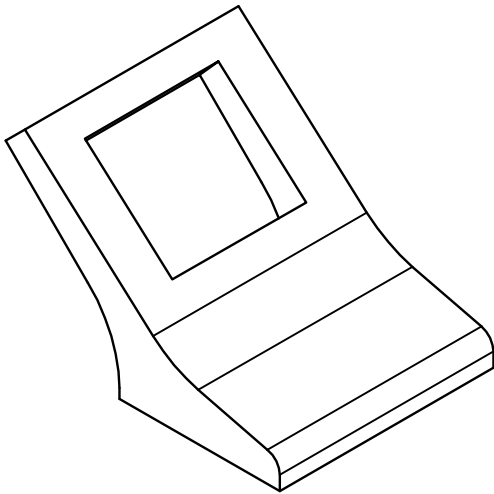
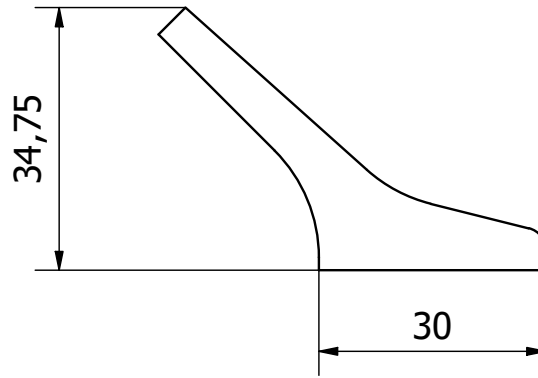
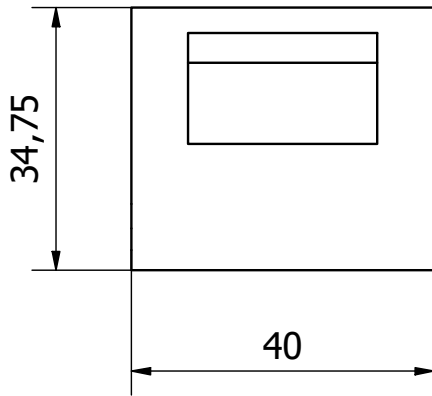
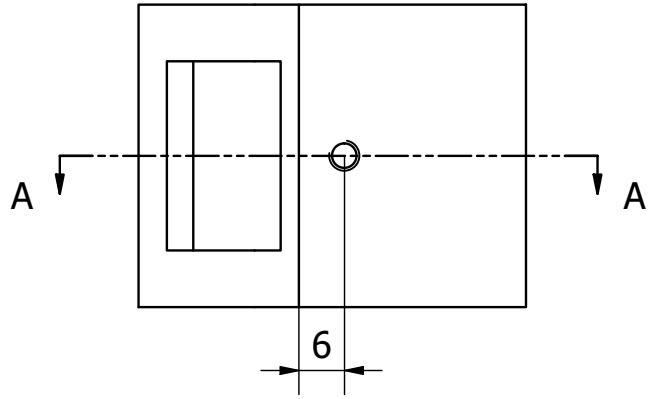
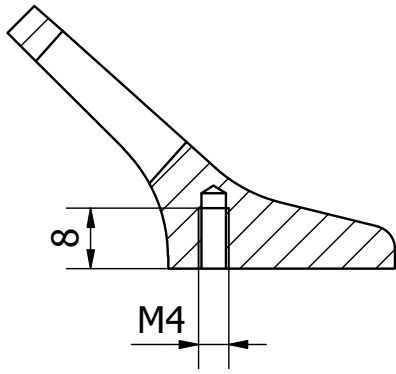



A-A (1:1)



# PM1665

	File:	PM1665.ipt	Dis.num.:	Sez.num.:	Data:
	Descrizione				16/05/2016
					Disegnato
Articolo:	PM1665	Rev.:	Data.:	Materiale:	Approvato
Codice:				Peso:	N/A
BarCode:		Note :			