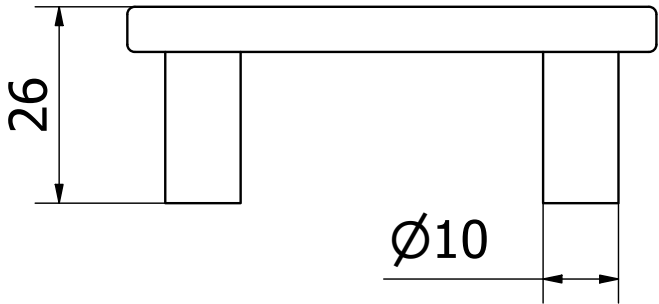
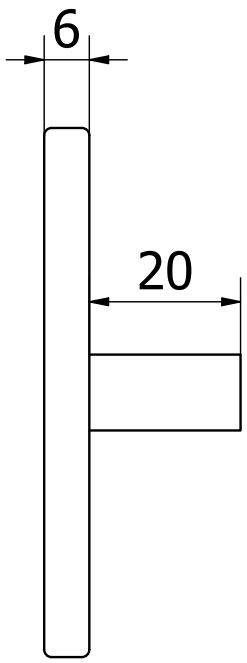
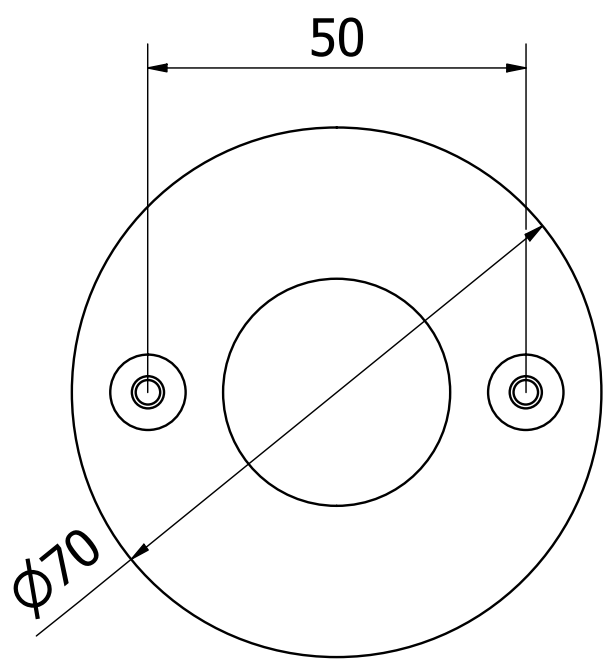



File:	PM1701-50.iam	Dis.num.:		Sez.num.:		Data:	22/06/2022
Descrizione						Disegnato	
Scala:		Rev.:		Data.:		Materiale:	OTTONE
Articolo:	PM1701-50						BONARDI LUCA
Codice:		Tolleranze:		Peso:	N/A	Approvato	
Note :	TOLLERANZE GENERALI ±0.1						



	File:	PM1701-70.iam	Dis.num.:		Sez.num.:		Data:	22/06/2022	
	Descrizione						Disegnato		
	Scala:		Rev.:		Data.:		Materiale:	OTTONE	BONARDI LUCA
Articolo:	PM1701-70						Approvato		
Codice:			Tolleranze:		Peso:		N/A		
Note :			TOLLERANZE GENERALI ±0.1						