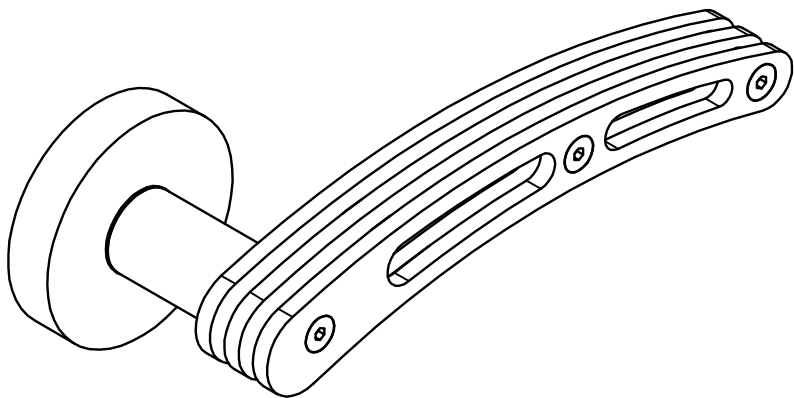
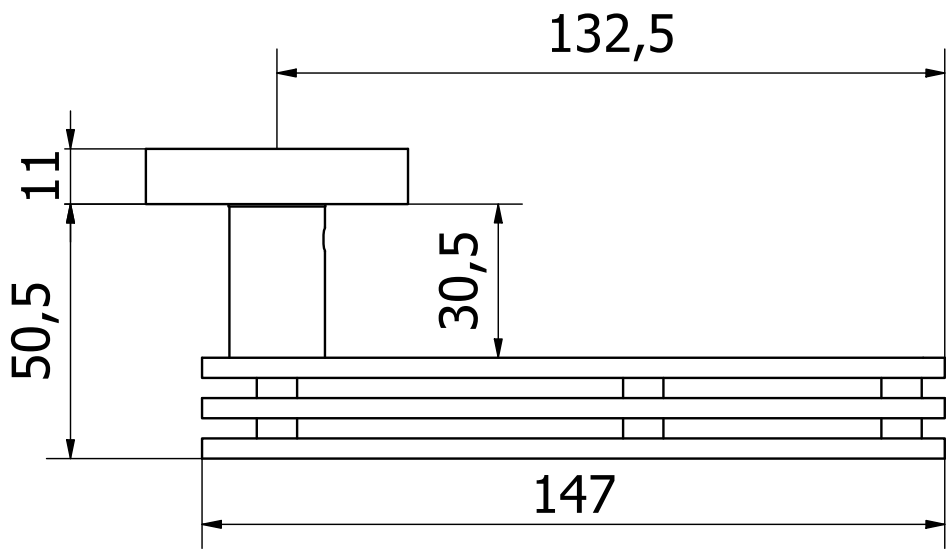
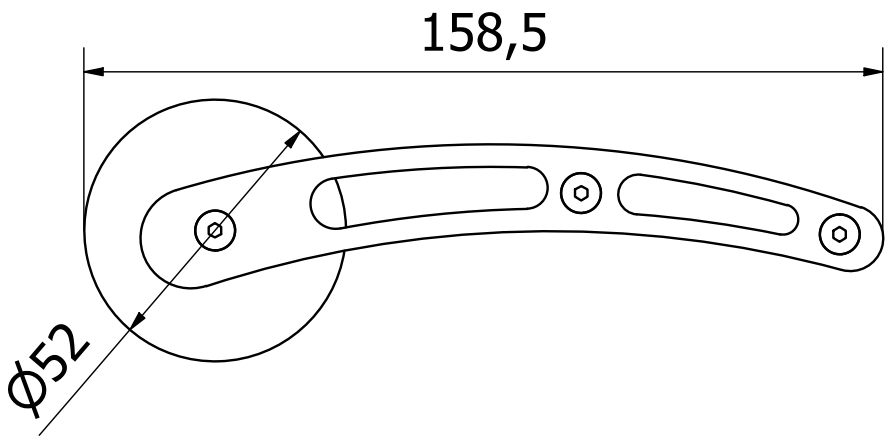



TECHNE



	File:	PA612-ASS30-REV2.iam	Dis.num.:		Sez.num.:		Data:	04/03/2022
	Descrizione							Disegnato
Articolo:	PA612-ASS30-REV2	Rev.:		Data.:		Materiale:		Approvato
Codice:		Tolleranze:	TOLLERANZE GENERALI ± 0.1			Peso:	0,130 kg	
Note :								