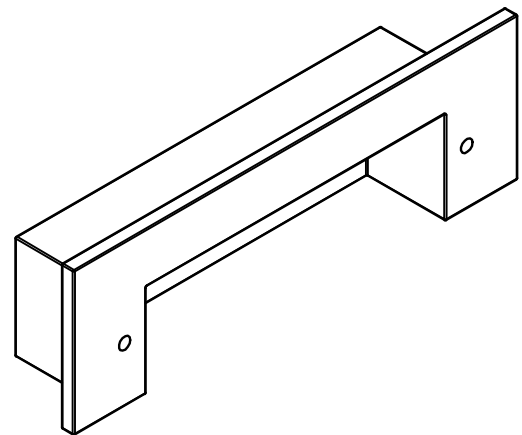



PM1573



	File:	PM1573.ipt	Dis.num.:	Sez.num.:	Data:
	Descrizione				10/07/2019
Scala:		Rev.:	Data.:	Materiale:	Disegnato
Articolo:	PM1573				Approvato
Codice:				Peso:	N/A
BarCode:		Note :			