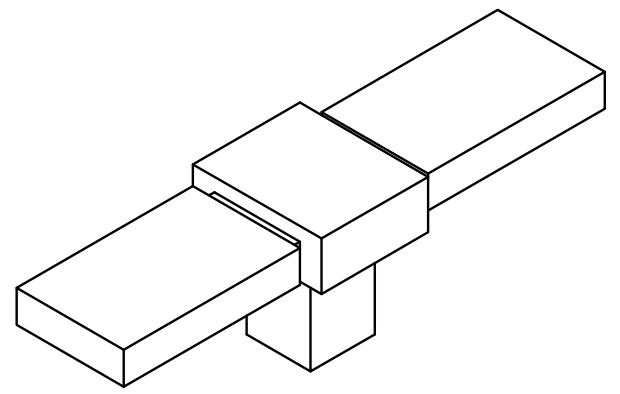
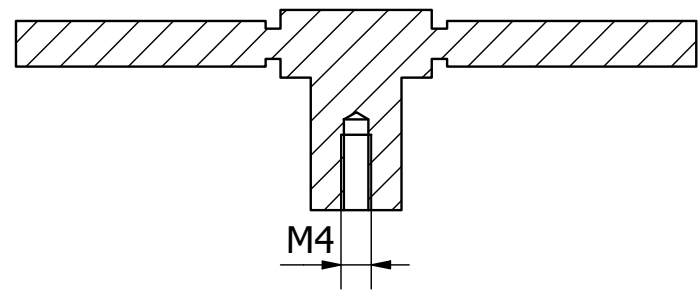



A-A ( 1 : 1 )



**PM1707**

	File:	PA441.ipt	Dis.num.:		Sez.num.:		Data:	04/11/2019
	Descrizione							Disegnato
Articolo:	PA441	Rev.:		Data.:		Materiale:		Approvato
Codice:						Peso:	N/A	
BarCode:		Note :						